

# Oasis® MI Manuel de l'Utilisateur

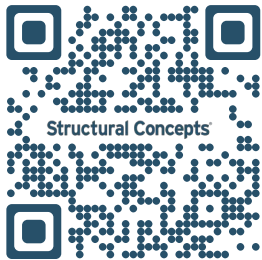
NUMÉRO D'ARTICLE: 21-34922

**Structural Concepts®**  
DELIVERING FRESH. ALWAYS.™



## Veillez noter

Votre numéro de modèle spécifique se trouve sur l'étiquette de série (généralement à l'arrière du boîtier). Cependant, l'emplacement des étiquettes peut varier selon le modèle – voir page 20 pour plus de détails. Les modèles présentés sur cette page de couverture ne représentent pas tous les modèles couverts par ce manuel



## Des modèles

MI44RF  
MI46RF  
MI48RF

**Soutien:** [structuralconcepts.com/support](https://structuralconcepts.com/support)

**Service technique/Garantie:** 1 (800) 433-9490, EXT. 1

**Heures:** Lundi – Vendredi, 8am to 8pm EST (Fermé les jours fériés)

**Avant de contacter, vous devez disposer des éléments suivants:**

numéro de série, numéro de modèle, numéro de magasin, adresse du magasin, détails (photos, emplacements des fuites, dommages, conditions ambiantes du magasin, etc.)

# Table des matières

Présentation / Type / Conformité / Avertissements / Précautions / Câblage / Fiches.....	<b>3-5</b>
Installation : retrait du boîtier du patin.....	<b>6-7</b>
Installation : Démarrage.....	<b>8</b>
Placement du dossier.....	<b>9</b>
Placement de produit.....	<b>10</b>
Limites de charge des étagères et des terrasses.....	<b>11</b>
Retrait du panneau avant.....	<b>12</b>
Retrait du panneau arrière.....	<b>13</b>
Calendrier de nettoyage (à effectuer par le personnel du magasin).....	<b>14</b>
Entretien préventif.....	<b>15-19</b>
Informations et emplacement sur l'étiquette de série.....	<b>20</b>
Informations sur le contrôleur programmable.....	<b>21</b>
Coordonnées du service technique / Informations sur la garantie.....	<b>22</b>

# Présentation / Type / Conformité / Avertissements / Précautions / Câblage / Fiches

## Aperçu

Ces caisses Structural Concepts sont conçues pour commercialiser des produits emballés à des températures de produit de 41 °F (5 °C) ou moins.

Les vitrines réfrigérées sont classées par « classe climatique de salle d'essai ». La classe climatique de salle d'essai 8 doit être utilisée dans un environnement de 24 °C (75,2 °F) à 55 % d'humidité relative.

Le produit doit être pré-refroidi à 41 °F (5 °C) ou moins avant d'être placé dans la caisse.

Les composants doivent être remplacés par des composants similaires.

Les boîtiers doivent être installés et utilisés conformément aux instructions de ce manuel d'utilisation pour garantir des performances appropriées. Une mauvaise utilisation annulera la garantie.

## Conformité

Les problèmes de performances en cas de violation des codes électriques et de plomberie NEC, fédéraux, étatiques et locaux en vigueur ne sont pas couverts par la garantie.



Cet équipement DOIT être installé conformément à tous les codes électriques et de plomberie applicables NEC, fédéraux, étatiques et locaux.

## Conditions environnementales NSF/ANSI de type I ou II

Cette vitrine est conçue pour présenter des produits dans des conditions ambiantes de magasin où la température et l'humidité sont maintenues dans une plage spécifique.

Conditions NSF/ANSI Type I : Le produit est exposé dans des conditions de magasin avec une température ambiante maximale de 75 °F (24 °C) et une humidité relative maximale de 55 %.

Conditions NSF/ANSI Type II : Le produit est exposé dans des conditions de magasin avec une température ambiante maximale de 80 °F (27 °C) et une humidité relative maximale de 55 %.

Si vous ne savez pas si votre appareil est classé NSF/ANSI Type I ou Type II, consultez l'étiquette à côté de l'étiquette de série sur votre boîtier.

## Avertissements

Cette page contient des avertissements importants pour éviter les blessures ou la mort. Lisez attentivement s'il vous plaît!



Risque de choc électrique. Débranchez l'alimentation avant de réparer l'appareil. PRUDENCE! Plus d'une source d'alimentation électrique est utilisée avec les unités dotées de circuits séparés. Débranchez TOUTES LES SOURCES ÉLECTRIQUES avant l'entretien.



Pièces mobiles dangereuses. N'utilisez pas le boîtier avec les couvercles retirés. Les pales du ventilateur peuvent être exposées lorsque le panneau de terrasse est retiré. Débranchez l'alimentation avant de retirer le panneau du pont.



Ce produit peut vous exposer à des produits chimiques, notamment l'uréthane (carbonate d'éthyle), reconnu par l'État de Californie comme pouvant provoquer le cancer, des malformations congénitales ou d'autres problèmes de reproduction. Pour plus d'informations, rendez-vous sur [P65Warnings.ca.gov](http://P65Warnings.ca.gov).



Le bac à condensats et les bacs à trop-plein sont CHAUDS ! Débranchez et laissez refroidir avant de nettoyer ou de retirer du boîtier.

Ne placez aucun objet sur la surface supérieure en verre pour éviter de rayer ou de briser.

## Précautions

Les précautions suivantes sont importantes pour éviter d'endommager le boîtier ou la marchandise. Lire attentivement!

### **PRUDENCE! Directives de remplacement des lampes.**

Les lampes ED reflètent des tailles, des formes et un design spécifiques. Tout remplacement doit être conforme aux spécifications de l'usine, résister à la casse et refléter une apparence similaire à celle des lampes de l'usine.

### **PRUDENCE!**

Ces vitrines ne doivent pas être installées dans les halls d'entrée ou dans les lieux de sortie, tels que les couloirs ou les couloirs publics. Si le boîtier est placé dans une enceinte ou une structure environnante, gardez toutes les ouvertures de ventilation du boîtier dégagées de toute obstruction. L'appareil n'est pas destiné à être utilisé par des personnes (y compris des enfants) ayant des capacités physiques, sensorielles ou mentales réduites, ou un manque d'expérience et de connaissances, à moins qu'elles n'aient été supervisées ou aient reçu des instructions concernant l'utilisation de l'appareil par une personne responsable de leur sécurité. . Les enfants doivent être surveillés pour s'assurer qu'ils ne jouent pas avec l'appareil.

### **PRUDENCE! Entretien du cordon d'alimentation et de la prise.**

Risque de choc électrique si le cordon ou la fiche est endommagé, remplacez-le uniquement par un cordon et une fiche du même type. Le cordon d'alimentation ne doit être remplacé que par un personnel de service qualifié.

### **PRUDENCE! Ne comptez pas sur les thermomètres ou les thermostats pour les températures des produits**

Les thermomètres et thermostats reflètent UNIQUEMENT la température de l'air.  
Pour les températures RÉELLES des produits (aliments), utilisez UNIQUEMENT un thermomètre à sonde alimentaire calibré.  
Pour des lectures précises, N'utilisez PAS de thermomètres alimentaires infrarouges. Dégagement du boîtier autonome : 6" min. entrée d'air / 6" min. décharge d'air.

### **PRUDENCE! Vérifiez le bac à condensats, sa position et son bouchon ! L'eau sur le sol peut causer des dommages importants !**

Avant de mettre le boîtier sous tension, vérifiez que le bac à condensats est positionné directement sous l'évacuation des condensats du boîtier.  
Avant de mettre le boîtier sous tension, vérifiez que la fiche électrique du bac à condensats est SOLIDEMENT connectée à la prise du système de condensat.  
If wicking material is used in condensate pan, check that it is secure.

## Schéma de câblage

Chaque boîtier possède son propre schéma de câblage plié et dans son propre paquet. Il peut être placé à proximité d'un boîtier de ballast, d'un boîtier de câblage sur site, d'un couvercle de chemin de câbles ou de tout autre emplacement connexe.

## Déclaration de divulgation des réfrigérants

Il est interdit d'utiliser cet équipement en Californie avec des réfrigérants figurant sur la « Liste des substances interdites » pour cette utilisation finale spécifique, conformément au Code de réglementation de la Californie, titre 17, section 95374.

Cette déclaration de divulgation a été examinée et approuvée par Structural Concepts et Structural Concepts atteste, sous peine de parjure, que ces déclarations sont vraies et exactes.

## Avertissements concernant les réfrigérants

Voici des informations importantes concernant les réfrigérants. Lire attentivement!

### DANGER



L'unité de réfrigération contient du gaz sous haute pression. Ne pas altérer ni percer le système.  
Contactez un personnel de service qualifié avant la mise au rebut.

Risque d'incendie ou d'explosion. Un réfrigérant inflammable est utilisé dans ce cas.

Superficie minimale du local (service ou stockage): 7.1 m<sup>2</sup> (77.25 pi<sup>2</sup>)

Consultez le manuel de réparation/guide du propriétaire avant de réparer ce produit.

Dans ce cas, ne stockez pas de substances explosives (telles que des bombes aérosol contenant un propulseur inflammable).

N'utilisez pas d'appareil électrique À L'INTÉRIEUR des compartiments de stockage des aliments, sauf si son type est recommandé par le fabricant.  
To minimize risk of ignition due to incorrect parts or improper service, this case is ONLY to be serviced by factory authorized service personnel.

Le type de réfrigérant inflammable spécifié sur la plaque signalétique du boîtier figure sur l'étiquette de série.

Contient une charge de 150 g de réfrigérant R290 avec une limite inférieure d'inflammabilité (LFL) de 0,038 kg/m<sup>3</sup>.

### MISE EN GARDE

Ne pas utiliser de moyens autres que ceux recommandés par le fabricant pour accélérer le processus de dégivrage ou pour nettoyer l'appareil.

L'appareil doit être entreposé dans un local ne contenant pas de sources d'inflammation permanentes (flammes nues, appareil à gaz ou dispositif de chauffage électrique en fonctionnement, par exemple).

Ne pas percer ou brûler.

Attention, les fluides frigorigènes peuvent ne pas dégager d'odeur.

### ATTENTION : RÉCUPÉRATION/RECYCLAGE/ÉLIMINATION DU RÉFRIGÉRANT

Lors du recyclage ou de la mise au rebut du boîtier, les réfrigérants DOIVENT ÊTRE manipulés conformément aux codes, exigences et réglementations locaux, étatiques et fédéraux.

Si vous jetez un boîtier réfrigéré qui utilise des produits chimiques appauvrissant la couche d'ozone dans son système de réfrigération, assurez-vous que le réfrigérant est retiré par un technicien de service qualifié et éliminé correctement.

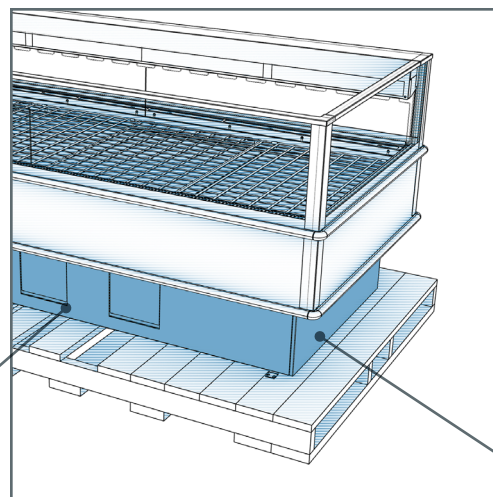
Si vous rejetez intentionnellement du réfrigérant dans l'atmosphère, vous pourriez être passible d'amendes ou d'autres sanctions (en vertu de la réglementation imposée par les régulateurs environnementaux et/ou d'un décret législatif.)

# Installation : retrait du boîtier du patin

## Retirez le panneau avant inférieur et le panneau d'extrémité du boîtier :

- Pour éviter d'endommager la valise, retirez le panneau avant inférieur et le panneau latéral inférieur de la valise avant de la retirer de la palette.
- Le panneau avant inférieur et le panneau latéral sont maintenus en place uniquement par des aimants. Aucun retrait de vis n'est nécessaire.
- Placez le panneau avant inférieur et le panneau latéral inférieur dans un endroit sûr pendant que vous retirez la valise de la palette.

Panneau avant inférieur

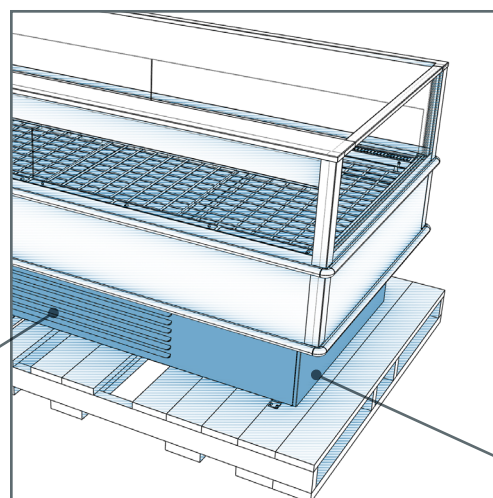


Panneau d'extrémité inférieur

## Retirez le panneau arrière inférieur et le panneau d'extrémité du boîtier :

- Retirez le panneau arrière inférieur et le panneau latéral inférieur de la valise avant de la retirer de la palette.
- Le panneau arrière inférieur et le panneau latéral sont maintenus en place uniquement par des aimants. Aucun retrait de vis n'est nécessaire.
- Placez le panneau arrière inférieur et le panneau latéral inférieur dans un endroit sûr tout en retirant la valise de la palette.

Panneau arrière inférieur

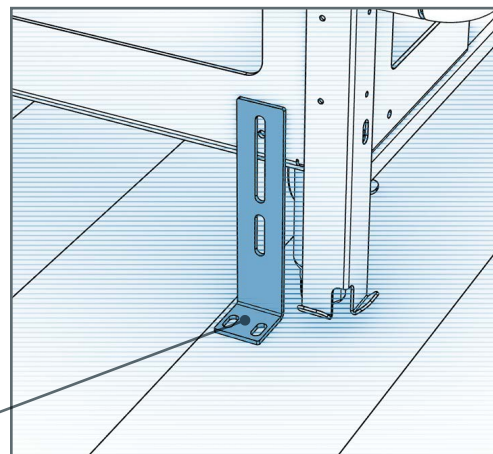


Panneau d'extrémité inférieur

## Déconnecter le boîtier de la palette :

- Retirez les vis des supports d'expédition. Retirez et jetez les supports d'expédition de la palette.
- Soulevez le niveleur jusqu'en haut pour engager les roulettes.

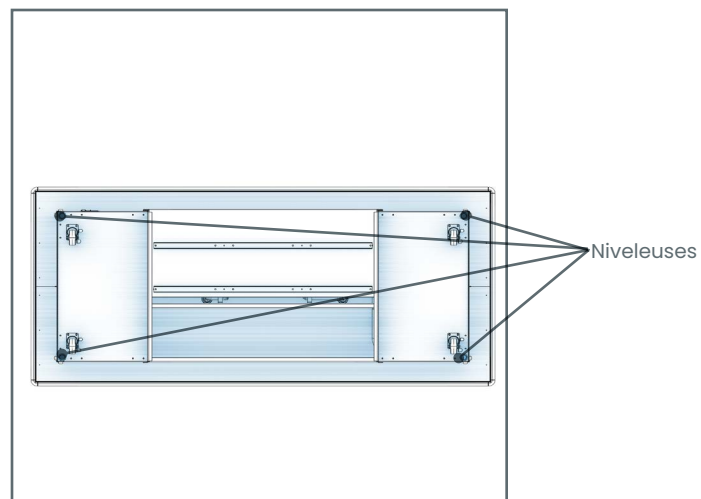
Support d'expédition



# Installation : retrait du boîtier du patin

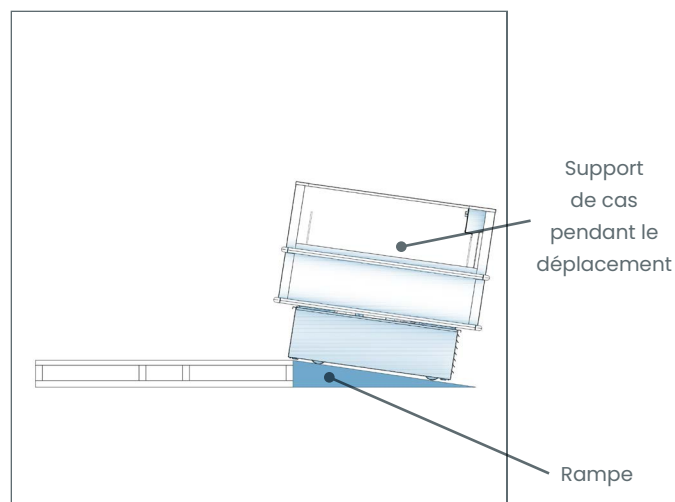
## Niveleuses:

- Il y a des niveleurs à chaque coin du boîtier.
- Soulevez les niveleurs à leur position la plus haute pour engager les roulettes.



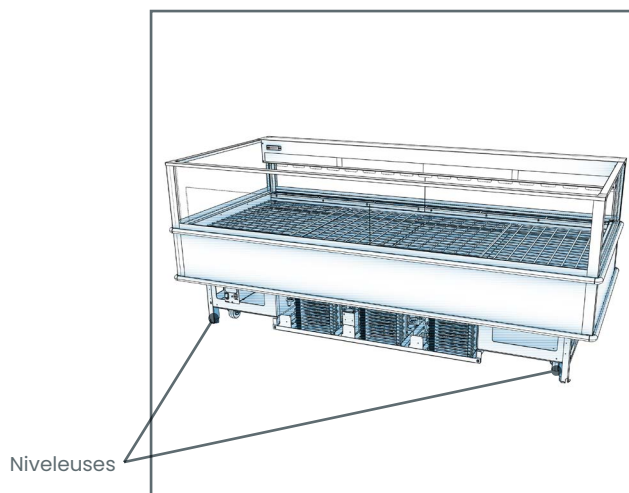
## Retirez soigneusement la caisse de la palette :

- Vérifiez que les niveleurs sont entièrement relevés.
- Abaissez-les avec précaution jusqu'au sol (en utilisant une rampe si disponible).
- Faites glisser la palette sous la caisse si nécessaire.
- Maintenez le support de la caisse à tout moment, sinon le centre de gravité peut provoquer la chute de la caisse.
- Voir l'illustration à droite.



## Niveleuses:

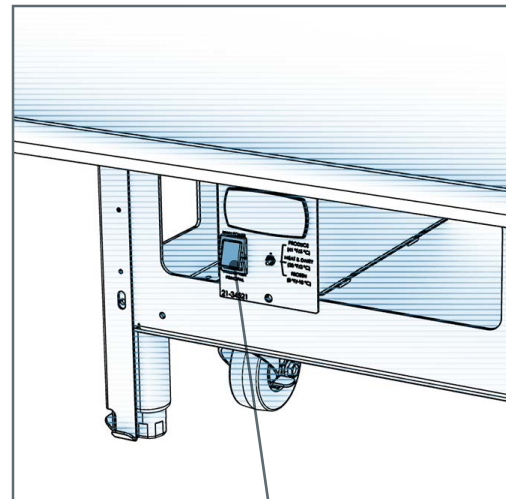
- Une fois le boîtier placé à la position souhaitée, abaissez les vérins pour fixer le boîtier en position. Vérifiez que le boîtier est de niveau.
- Ajustez la hauteur selon vos besoins.



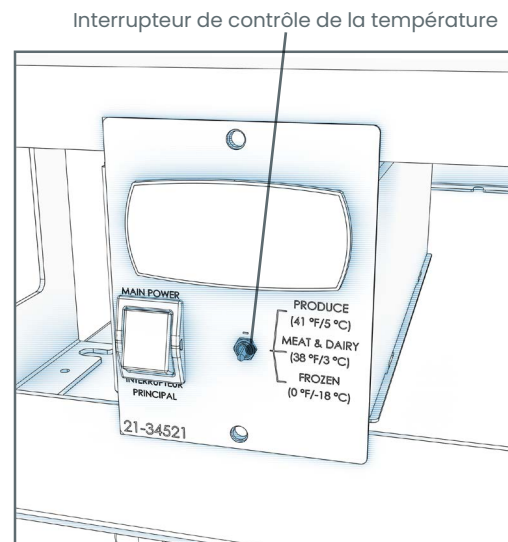
# Installation : Démarrage

## Branchez le boîtier/allumez l'interrupteur principal :

- N'utilisez pas de rallonge avec ce boîtier.
- N'utilisez pas cet équipement avec un cordon, une fiche ou une prise endommagés.
- Vérifiez que l'interrupteur d'alimentation principal est éteint.
- Faites passer le cordon d'alimentation à travers l'orifice approprié du panneau arrière. Installez la douille de cordon fournie dans le trou défonçable. N'installez pas le cordon sans bague.
- Branchez le cordon dans une prise électrique certifiée de 240 V avec mise à la terre.
- Allumez l'interrupteur d'alimentation principal.
- Les ventilateurs à serpentin doivent s'allumer.
- De l'intérieur du boîtier, vérifiez l'évacuation d'air du déflecteur avant pour confirmer que les ventilateurs fonctionnent correctement.
- Lorsque le boîtier est en mode démarrage ou a été inactif pendant une longue période, il peut nécessiter 75 minutes de fonctionnement pour faire baisser la température.
- Le boîtier comprend un interrupteur à 3 voies qui permet au boîtier de commercialiser des produits à trois réglages de température distincts.
- Sélectionnez les réglages de température appropriés pour le produit que vous commercialisez.
- Maintenez toujours un espace libre de quatre pouces pour le flux d'air avant et arrière.
- L'obstruction ou la restriction de l'air peut annuler la garantie.



Interrupteur d'alimentation principal



Interrupteur de contrôle de la température

# Placement du dossier

Déterminez où la vitrine sera positionnée par rapport aux murs, plafonds, bouches d'aération CVC, fenêtres et autres équipements évacuant de l'air chaud.

## La règle des 5' - 10' - 15'

### Restez à 5' d'une fenêtre extérieure

La lumière directe du soleil augmente la charge thermique sur la face avant de l'écran, ce qui oblige le système de réfrigération à travailler plus fort et entraîne une éventuelle condensation sur le boîtier.

### Restez à 10 pieds des bouches d'aération du plafond CVC

L'air soufflé sur la face avant du présentoir interrompt le rideau d'air et provoque une augmentation de la

température des produits. Avec les vitrines de service dotées d'une façade en verre, l'air soufflé sur la vitre avant provoque le développement de condensation.

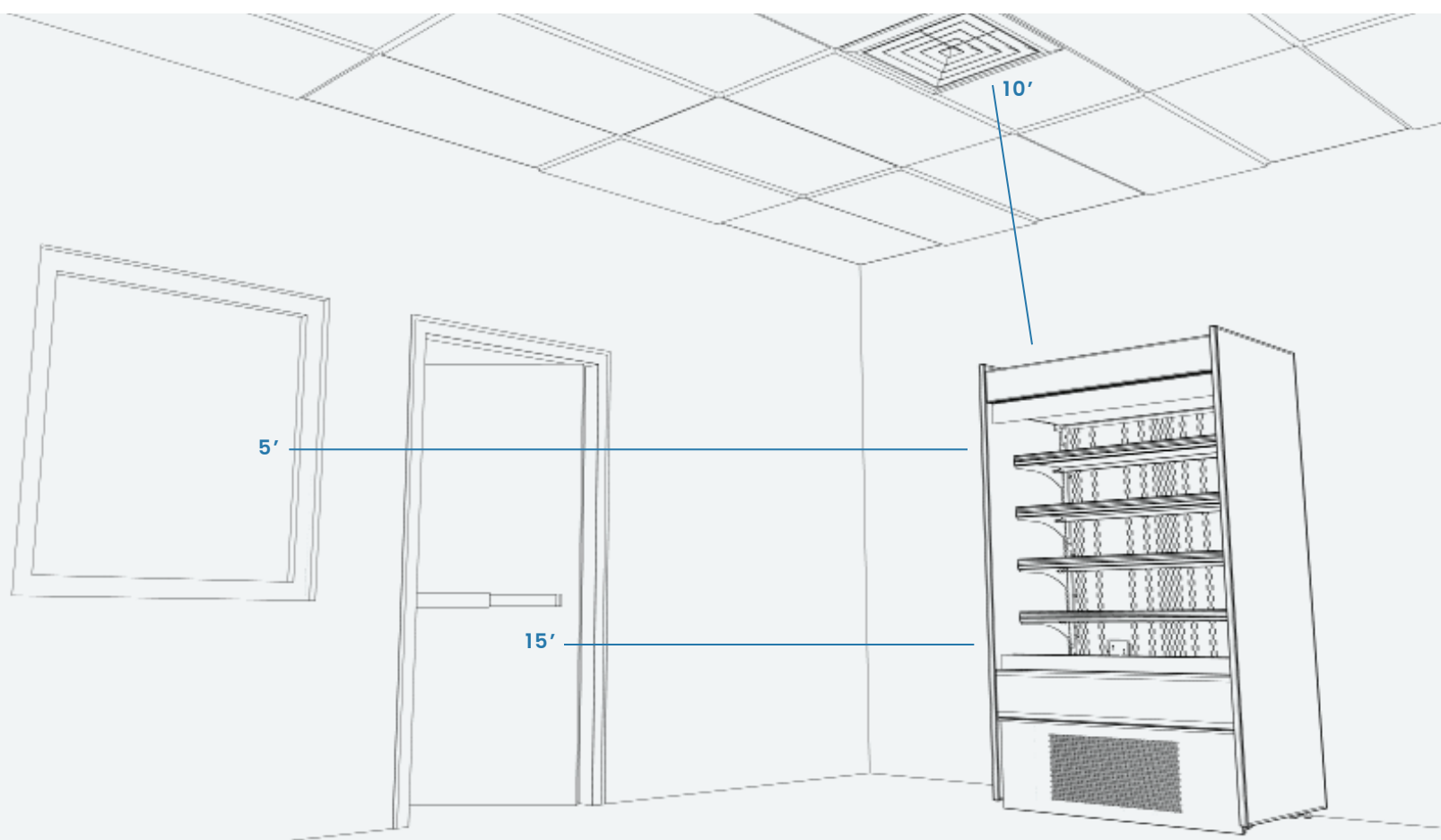
### Positionnez l'écran à 15' des portes extérieures

Les courants d'air provenant des portes extérieures avant interrompent le rideau d'air, permettant à l'air chaud de pénétrer à l'intérieur du présentoir, affectant ainsi la température du produit.

Dégagement minimum de 4 po par rapport aux murs et aux plafonds.

Certains modèles peuvent être positionnés directement au mur et au plafond.

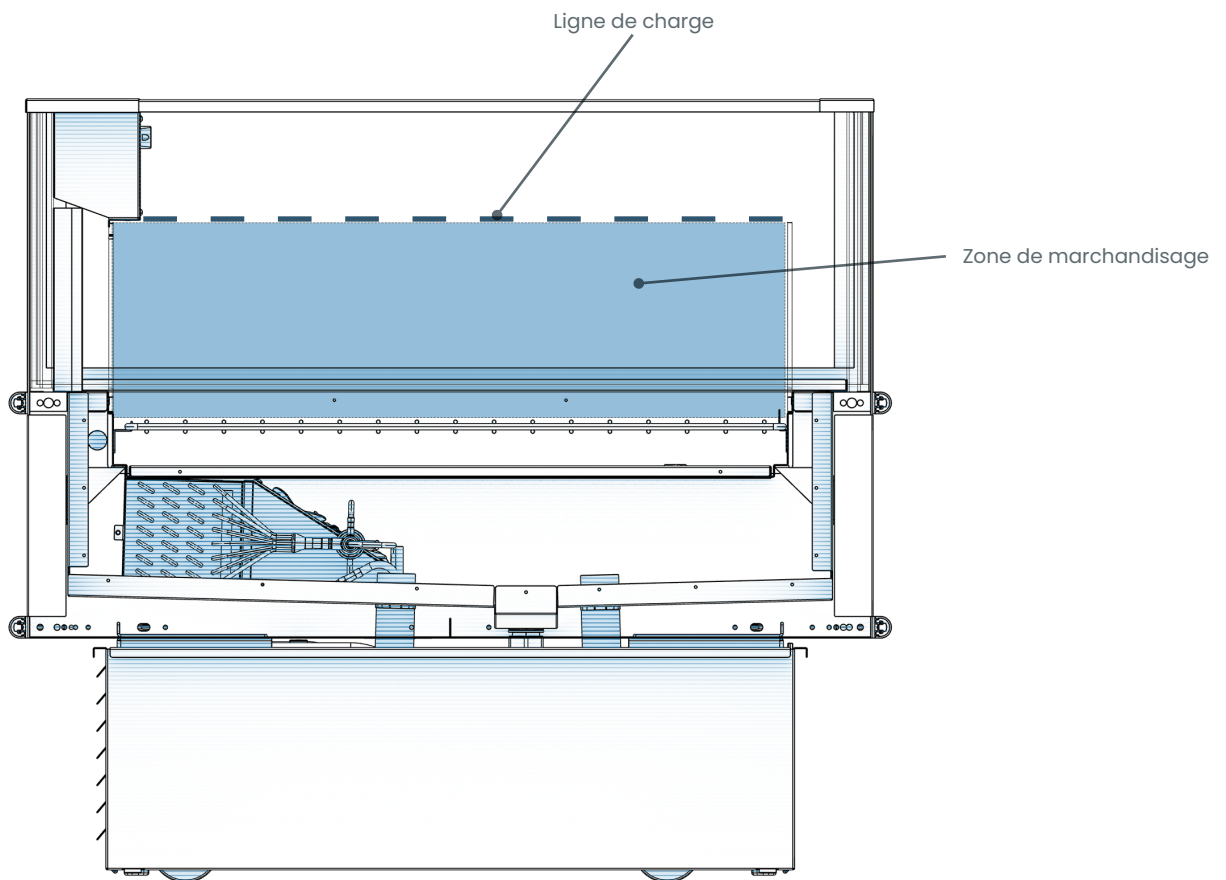
Reportez-vous aux fiches techniques et au guide de conception pour plus d'informations.



# Placement de produit

## Placement de produit

Le produit peut être placé sur le pont. Une bonne circulation d'air est essentielle pour maintenir la température adéquate du produit. Le produit ne doit pas être placé sur des grilles d'aération à l'intérieur du caisson et il doit y avoir au moins 1 pouce d'espace libre entre le produit et la décharge. Voir l'illustration de la ligne de charge ci-dessous.



Modèle MI48RF Montré ci-dessus

# Limites de charge des étagères et des ponts

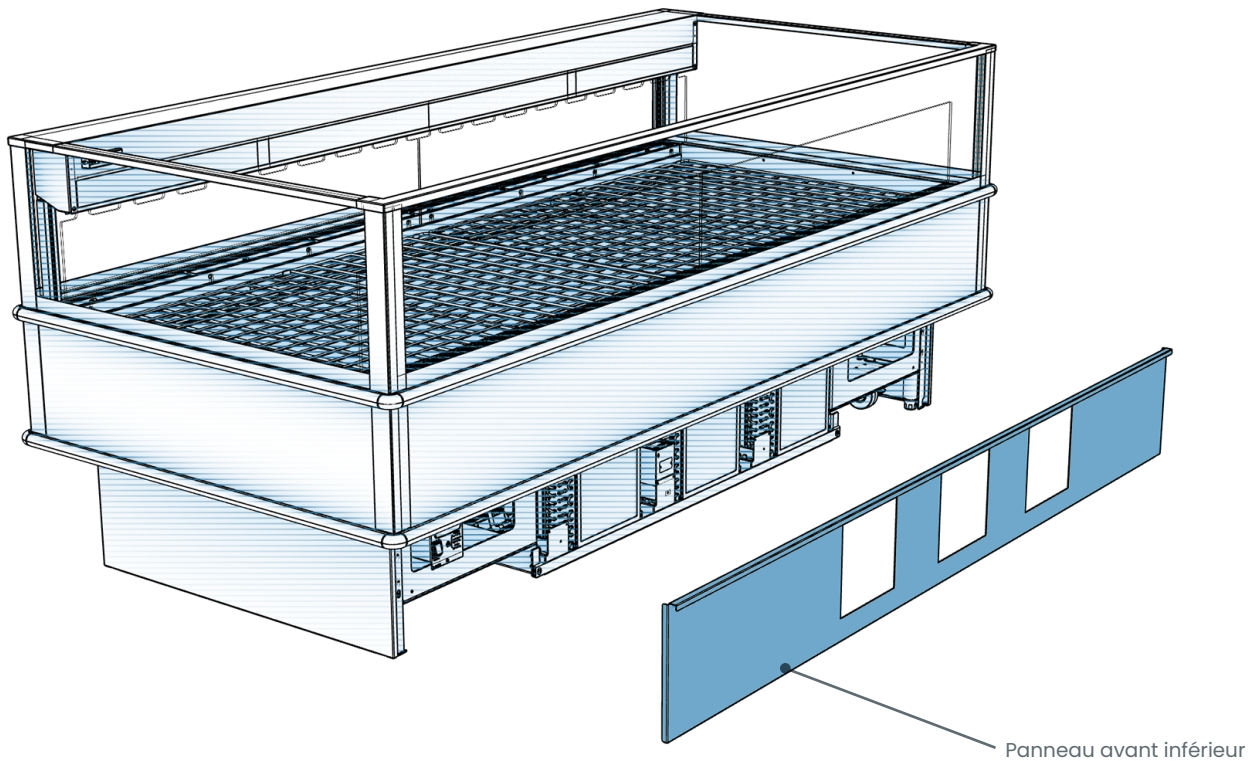
Le tableau ci-dessous indique les limites de charge pour les étagères et les plateaux. Tous les poids ci-dessous correspondent à une charge uniformément répartie. Toutes les valeurs sont en livres.

<b>MODÈLE</b>	<b>CHARGE MAXIMALE DU PLATEAU DE PONT</b>
MI44RF	308
MI46RF	462
MI48RF	616

# Retrait du panneau avant

**L'entretien des composants de réfrigération doit être effectué par un entrepreneur en réfrigération agréé.**

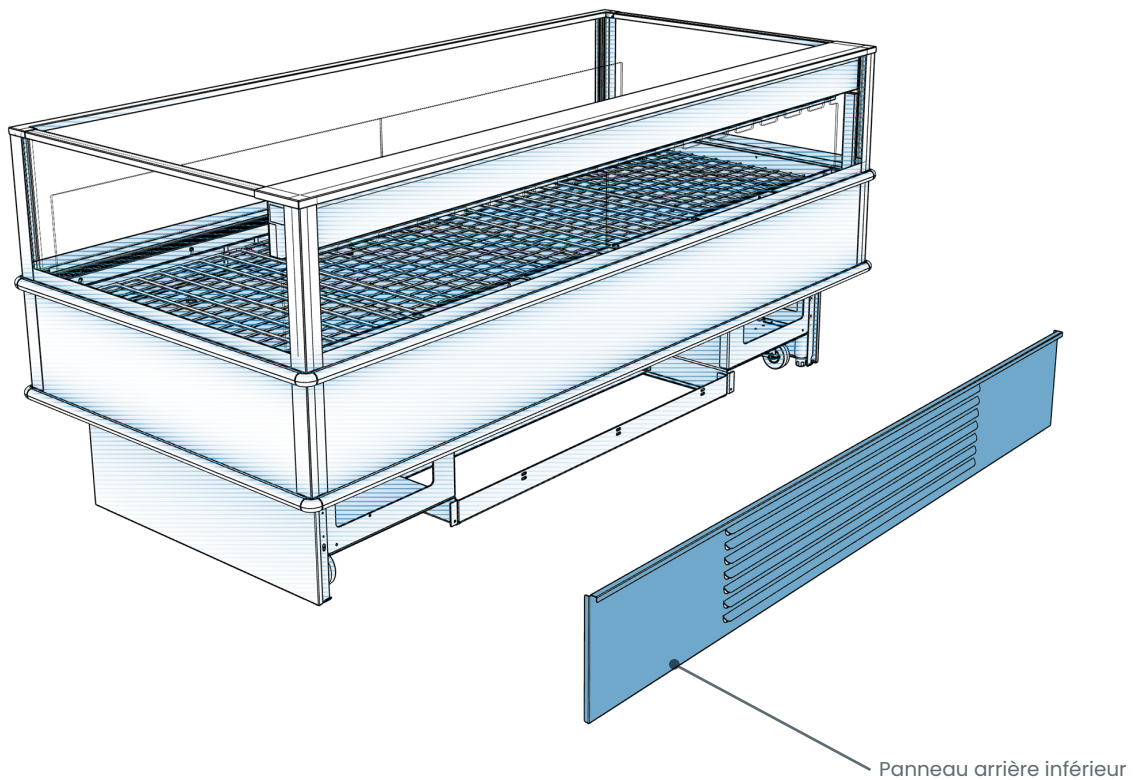
- Retirez le panneau avant en saisissant le bas du panneau et tirez vers l'avant pour libérer les aimants.
- Retirez le panneau avant inférieur des aimants pour accéder au bloc compresseur.
- Faites glisser avec précaution le bac du bloc condenseur hors du boîtier pour accéder aux différents composants.
- Pour le remontage, inversez l'ordre dans lequel les éléments ont été retirés.



# Retrait du panneau arrière inférieur

**L'entretien des composants de réfrigération doit être effectué par un entrepreneur en réfrigération agréé.**

- Retirez le panneau arrière inférieur en saisissant le bas du panneau et tirez vers l'avant pour libérer les aimants.
- Faites glisser avec précaution le boîtier du condenseur hors du boîtier pour accéder aux différents composants.
- Pour le remontage, inversez l'ordre dans lequel les éléments ont été retirés.



# Calendrier de nettoyage (à effectuer par le personnel du magasin)

FRÉQUENCE	INSTRUCTIONS
Tous les jours	<b>Surfaces en verre :</b> Nettoyez les surfaces en verre et les étagères avec un nettoyant pour vitres domestique ou commercial.
Tous les jours	<b>Vitre extérieure de la porte coulissante arrière :</b> Nettoyer avec un nettoyant pour vitres domestique ou commercial. Nettoyez le rail extérieur de la porte arrière avec un chiffon humide.
Tous les jours	<b>Panneaux extérieurs :</b> Essuyez toutes les surfaces avec de l'eau tiède et une solution savonneuse douce et un chiffon non abrasif.
Tous les jours	<b>Ponts :</b> Essuyez les ponts avec un chiffon humide imbibé d'une solution d'eau et de savon doux.
Tous les jours	<p><b>Surfaces acryliques :</b></p> <ul style="list-style-type: none"> <li>Nettoyer : utilisez un chiffon doux et propre imbibé d'une solution d'eau tiède et d'une petite quantité de savon liquide doux. Appliquez une légère pression tout en essuyant toutes les taches et résidus.</li> <li>Rinçage : Utilisez de l'eau pure dans un flacon pulvérisateur pour rincer.</li> <li>Séchage : utilisez un chiffon propre non abrasif.</li> <li>Polissage : Polissez avec une légère couche de cire en pâte automobile ou de nettoyant/polish pour plastique.</li> <li>Rayures : utilisez un composé de polissage de haute qualité. Suivez attentivement les instructions.</li> <li>N'utilisez jamais de produits de nettoyage pour vitres ou ménagers.</li> </ul>
Tous les jours	<p><b>Surfaces en acier inoxydable :</b></p> <ul style="list-style-type: none"> <li>Laver avec une solution de détergent liquide pour vaisselle à la main et d'eau ou une solution de bicarbonate de soude et d'eau. Rincer et polir avec un chiffon doux.</li> <li>N'utilisez jamais de poudres à récurer ou de laine d'acier car elles rayeraient l'acier inoxydable.</li> <li>Éclaircir en polissant avec un chiffon imbibé de vinaigre ou d'ammoniaque ; saupoudrez du bicarbonate de soude sur une éponge et frottez délicatement, rincez. Polir à sec avec un chiffon doux.</li> <li>Enlevez les traces ou les taches de chaleur de l'acier inoxydable en frottant avec du club soda.</li> </ul>
Hebdomadaire	<p><b>Filtre à bobine de condensation magnétique :</b></p> <ul style="list-style-type: none"> <li>Ce filtre aide à empêcher les particules de poussière de pénétrer dans le serpentin du condenseur.</li> <li>Il est accessible du côté de l'entrée d'air du boîtier.</li> <li>Le filtre à serpentin du condenseur magnétique passe au lave-vaisselle ; retirez-le du boîtier et utilisez un chiffon ou une brosse à poils doux pour essuyer l'excès de particules de poussière du filtre. Exécutez le cycle normal du lave-vaisselle. Retirez le lave-vaisselle</li> <li>Sécher avec un chiffon doux ou laisser sécher à l'air libre. Remplacez au cas où.</li> </ul>
Trimestrielle	<p><b>Sous le nettoyage du boîtier :</b></p> <ul style="list-style-type: none"> <li>Retirez les panneaux inférieurs avant et arrière. Déverrouillez la roulette et abaissez-la au sol.</li> <li>Faites glisser le boîtier hors de sa position actuelle et faites glisser le boîtier du condenseur hors du boîtier.</li> <li>Utilisez un aspirateur avec une brosse pour éliminer toute la poussière, la saleté, les particules alimentaires ou les résidus du dessous du boîtier.</li> <li>Remettez le boîtier en place et remplacez les panneaux avant et arrière.</li> </ul>

## Notes d'entretien et de service

### AVERTISSEMENT! ÉTEIGNEZ LE BOÎTIER AVANT D'EFFECTUER UNE MAINTENANCE PRÉVENTIVE

- Tout le personnel d'entretien et toute autre personne travaillant dans la zone locale doivent être informés de la nature des travaux à effectuer. Les travaux dans des espaces confinés doivent être évités.
- La zone doit être vérifiée avec un détecteur de réfrigérant approprié avant et pendant le travail, pour garantir que le technicien est conscient des atmosphères potentiellement toxiques ou inflammables. Assurez-vous que l'équipement de détection de fuite utilisé est adapté à une utilisation avec tous les réfrigérants applicables, c'est-à-dire sans étincelles, correctement scellé ou intrinsèquement sûr.
- Si des travaux à chaud doivent être effectués sur l'équipement de réfrigération ou sur toute pièce associée, un équipement d'extinction d'incendie approprié doit être disponible. Un extincteur à poudre chimique ou à CO2 doit être adjacent à la zone de chargement.
- Aucune personne effectuant des travaux relatifs à un système de réfrigération impliquant l'exposition de canalisations ne doit utiliser des sources d'inflammation de telle manière que cela puisse entraîner un risque d'incendie ou d'explosion. Toutes les sources d'inflammation possibles, y compris la fumée de cigarette, doivent être suffisamment éloignées du site d'installation, de réparation, de retrait et d'élimination, pendant lequel le réfrigérant peut éventuellement être libéré dans l'espace environnant. Avant le début des travaux, la zone autour de l'équipement doit être inspectée pour s'assurer qu'il n'y a pas de danger d'inflammabilité ou de risque d'inflammation. Des panneaux « Interdiction de fumer » doivent être affichés.
- Assurez-vous que la zone est à l'air libre ou qu'elle est correctement ventilée avant de pénétrer dans le système ou d'effectuer tout travail à chaud. Un certain degré de ventilation doit être maintenu pendant la durée des travaux. La ventilation doit disperser en toute sécurité tout réfrigérant libéré et, de préférence, l'expulser vers l'extérieur dans l'atmosphère.

#### Vérifications des équipements frigorifiques

- Lorsque des composants électriques sont modifiés, ils doivent être adaptés à l'usage prévu et conformes aux spécifications correctes. À tout moment, les directives d'entretien et de service du fabricant doivent être suivies. En cas de doute, consultez le service technique du fabricant pour obtenir de l'aide.
  - a. La vérification suivante doit être appliquée à l'installation utilisant des RÉFRIGÉRANTS INFLAMMABLES :
  - b. La CHARGE DE RÉFRIGÉRANT réelle est conforme à la taille de la pièce dans laquelle les pièces contenant du réfrigérant sont installées ;
  - c. Les machines et sorties de ventilation fonctionnent correctement et ne sont pas obstruées ;
  - d. Si un circuit de réfrigération indirect est utilisé, le circuit secondaire doit être vérifié pour la présence de réfrigérant ;
  - e. Le marquage de l'équipement continue d'être visible et lisible. Les marquages et panneaux illisibles doivent être corrigés ;
  - f. Les tuyaux ou composants de réfrigération sont installés dans une position où ils ne risquent pas d'être exposés à une substance susceptible de corroder les composants contenant du réfrigérant, à moins que les composants ne soient construits avec des matériaux intrinsèquement résistants à la corrosion ou soient convenablement protégés contre une telle corrosion.

#### Vérification des appareils électriques

- La réparation et l'entretien des composants électriques doivent inclure des contrôles de sécurité initiaux et des procédures d'inspection des composants. S'il existe un défaut susceptible de compromettre la sécurité, aucune alimentation électrique ne doit être connectée au circuit jusqu'à ce qu'il soit résolu de manière satisfaisante. Si le défaut ne peut pas être corrigé immédiatement mais qu'il est nécessaire de poursuivre l'exploitation, une solution temporaire adéquate doit être utilisée. Cela doit être signalé au propriétaire de l'équipement, afin que toutes les parties en soient informées.
- Les contrôles de sécurité initiaux doivent inclure :
  - a. Que les condensateurs soient déchargés : cela doit être fait de manière sûre pour éviter tout risque d'étincelle ;
  - b. Qu'aucun composant électrique ni câblage sous tension ne soit exposé pendant le chargement, la récupération ou la purge du système ;
  - c. Qu'il y a une continuité de liaison à la terre.

## Notes d'entretien et de service

### AVERTISSEMENT! ÉTEIGNEZ LE BOÎTIER AVANT D'EFFECTUER UNE MAINTENANCE PRÉVENTIVE

#### Réparations de composants scellés

- Lors de réparations sur des composants scellés, toutes les alimentations électriques doivent être déconnectées de l'équipement sur lequel on travaille avant tout retrait des couvercles scellés, etc. S'il est absolument nécessaire d'avoir une alimentation électrique pour l'équipement pendant l'entretien, alors une forme de fuite à ouverture permanente la détection doit être située au point le plus critique pour avertir d'une situation potentiellement dangereuse.
- Une attention particulière doit être portée aux points suivants pour s'assurer qu'en intervenant sur des composants électriques, le boîtier n'est pas modifié de manière à affecter le niveau de protection. Cela doit inclure les dommages aux câbles, le nombre et les connexions excessifs, les bornes non conformes aux spécifications d'origine, les dommages aux joints, le montage incorrect des presse-étoupes, etc.
- Assurez-vous que l'appareil est monté solidement.
- Assurez-vous que les joints ou les matériaux d'étanchéité ne se sont pas dégradés au point de ne plus servir à empêcher la pénétration d'atmosphères inflammables. Les pièces de rechange doivent être conformes aux spécifications du fabricant.

#### Réparation de composants intrinsèquement sûrs

- N'appliquez aucune charge inductive ou capacitive permanente au circuit sans vous assurer que cela ne dépassera pas la tension et le courant autorisés pour l'équipement utilisé.
- Les composants intrinsèquement sûrs sont les seuls types sur lesquels il est possible de travailler sous tension en présence d'une atmosphère inflammable. L'appareil d'essai doit être de niveau correct.
- Remplacez les composants uniquement par des pièces spécifiées par le fabricant. D'autres pièces peuvent entraîner l'inflammation du réfrigérant dans l'atmosphère à cause d'une fuite.
- NOTE L'utilisation de mastic silicone peut inhiber l'efficacité de certains types d'équipements de détection de fuites. Il n'est pas nécessaire d'isoler les composants intrinsèquement sûrs avant de travailler dessus.

#### Câblage

- Vérifiez que le câblage ne sera pas soumis à l'usure, à la corrosion, à une pression excessive, à des vibrations, à des arêtes vives ou à tout autre effet environnemental néfaste. Le contrôle doit également prendre en compte les effets du vieillissement ou des vibrations continues provenant de sources telles que les compresseurs ou les ventilateurs.

#### Détection de réfrigérants inflammables

- En aucun cas des sources potentielles d'inflammation ne doivent être utilisées lors de la recherche ou de la détection de fuites de réfrigérant. Une torche aux halogénures (ou tout autre détecteur utilisant une flamme nue) ne doit pas être utilisée.
- Les méthodes de détection de plomb suivantes sont jugées acceptables pour tous les systèmes réfrigérants.
- Des détecteurs de fuites électroniques peuvent être utilisés pour détecter les fuites de réfrigérant mais, dans le cas de RÉFRIGÉRANT INFLAMMABLES, la sensibilité peut ne pas être adéquate ou nécessiter un réétalonnage. (L'équipement de détection doit être calibré dans une zone sans réfrigérant.) Assurez-vous que le détecteur n'est pas une source potentielle d'inflammation et qu'il est adapté au réfrigérant utilisé. L'équipement de détection de fuite doit être réglé à un pourcentage de la LIE du réfrigérant et doit être calibré en fonction du réfrigérant utilisé, et le pourcentage approprié de gaz (25 % maximum) est confirmé.
- Les liquides de détection de fuites conviennent également à la plupart des réfrigérants, mais l'utilisation de détergents contenant du chlore doit être évitée car le chlore peut réagir avec le réfrigérant et corroder les canalisations en cuivre.
- REMARQUE Des exemples de liquides de détection de fuite sont
  - -Méthode bulle.
  - -Agents de méthode fluorescents.
- Si une fuite est suspectée, toutes les flammes nues doivent être enlevées/éteintes.
- Si une fuite de réfrigérant nécessitant un brasage est détectée, tout le réfrigérant doit être récupéré du système ou isolé (au moyen de vannes d'arrêt) dans une partie du système éloignée de la fuite. Le retrait du réfrigérant doit être effectué conformément aux procédures de retrait et d'évacuation ci-dessous.

## Notes d'entretien et de service

### AVERTISSEMENT! ÉTEIGNEZ LE BOÎTIER AVANT D'EFFECTUER UNE MAINTENANCE PRÉVENTIVE

#### Retrait et évacuation

- Lors de l'intrusion dans le circuit réfrigérant pour effectuer des réparations – ou à toute autre fin – des procédures conventionnelles doivent être utilisées. Toutefois, pour les réfrigérants inflammables, il est important de suivre les meilleures pratiques, car l'inflammabilité est un facteur à prendre en compte. La procédure suivante doit être respectée :
  - a. Retirez le réfrigérant en toute sécurité conformément aux réglementations locales et nationales ;
  - b. Purger le circuit avec du gaz inerte ;
  - c. Évacuer (facultatif pour A2L) ;
  - d. Purge avec gaz inerte (en option pour A2L) ;
  - e. Ouvrir le circuit par découpage ou brasage.
- Le changement de réfrigérant doit être récupéré dans les cylindres de récupération appropriés si la ventilation n'est pas autorisée par les codes locaux et nationaux. Pour les appareils contenant des réfrigérants inflammables, le système doit être purgé avec de l'azote sans oxygène pour rendre l'appareil sûr pour les réfrigérants inflammables. Ce processus devra peut-être être répété plusieurs fois. L'air comprimé ou l'oxygène ne doivent pas être utilisés pour purger les systèmes réfrigérants.
- Pour les appareils contenant des réfrigérants inflammables, la purge du réfrigérant doit être réalisée en brisant le vide dans le système avec de l'azote sans oxygène et en continuant à remplir jusqu'à ce que la pression de service soit atteinte, puis en évacuant vers l'atmosphère et enfin en tirant vers le vide (facultatif pour A2L). Ce processus doit être répété jusqu'à ce qu'il n'y ait plus de réfrigérant dans le système (facultatif pour A2L). Lorsque le changement final d'azote sans oxygène est utilisé, le système doit être purgé jusqu'à la pression atmosphérique pour permettre le travail.
- Assurez-vous que la sortie de la pompe à vide n'est pas proche de sources d'inflammation potentielles et qu'une ventilation est disponible.

#### Procédures de recharge

- En plus des procédures de chargement conventionnelles, les exigences suivantes doivent être respectées.
  - a. Assurez-vous qu'aucune contamination de différents réfrigérants ne se produit lors de l'utilisation d'un équipement de chargement. Les tuyaux ou conduites doivent être aussi courts que possible pour minimiser la quantité de réfrigérant qu'ils contiennent.
  - b. Les bouteilles doivent être maintenues dans une position appropriée conformément aux instructions.
  - c. Assurez-vous que le SYSTÈME DE RÉFRIGÉRATION est mis à la terre avant de charger le système avec du réfrigérant.
  - d. Étiquetez le système une fois la charge terminée (si ce n'est déjà fait).
  - e. Un soin extrême doit être pris pour ne pas trop remplir le SYSTÈME DE RÉFRIGÉRATION.
- Avant de recharger le système. Il doit être soumis à un essai de pression avec le gaz de purge approprié. Le système doit être testé au plomb à la fin de la charge, mais avant la mise en service. Un test d'étanchéité de suivi doit être effectué avant de quitter le site.

### AVERTISSEMENT! ÉTEIGNEZ LE BOÎTIER AVANT D'EFFECTUER UNE MAINTENANCE PRÉVENTIVE

#### Déclassement

- Avant d'effectuer cette procédure, il est essentiel que le technicien connaisse parfaitement l'équipement et tous ses détails. Il est recommandé de récupérer tous les réfrigérants en toute sécurité. Avant l'exécution de la tâche, un échantillon d'huile et de réfrigérant doit être prélevé au cas où une analyse serait nécessaire avant la réutilisation du réfrigérant récupéré. Il est essentiel que l'alimentation électrique soit disponible avant le début de la tâche.
  - a. Familiarisez-vous avec l'équipement et son fonctionnement.
  - b. Isolez électriquement le système.
  - c. Avant de tenter la procédure, assurez-vous que :
    - i. Des équipements de manutention mécanique sont disponibles, si nécessaire, pour manipuler les bouteilles de réfrigérant ;
    - ii. Tous les équipements de protection individuelle sont disponibles et utilisés correctement ;
    - iii. Le processus de récupération est supervisé à tout moment par une personne compétente ;
    - iv. Les équipements et bouteilles de récupération sont conformes aux normes appropriées.
  - d. Pompez le système de réfrigérant, si possible.
  - e. Si le vide n'est pas possible, fabriquez un collecteur afin que le réfrigérant puisse être retiré des différentes parties du système.
  - f. Assurez-vous que le cylindre est situé sur la balance avant la récupération.
  - g. Démarrez la machine de récupération et faites fonctionner conformément aux instructions.
  - h. Ne pas trop remplir les bouteilles (pas plus de 80 % de charge de liquide en volume).
  - i. Ne pas dépasser la pression maximale de service du cylindre, même temporairement
  - j. Une fois les bouteilles correctement remplies et le processus terminé, assurez-vous que les bouteilles et l'équipement sont correctement retirés du site et que toutes les vannes d'isolement de l'équipement sont fermées.
  - k. Le réfrigérant récupéré ne doit pas être chargé dans un autre système de réfrigération à moins qu'il n'ait été nettoyé et vérifié.
- L'équipement doit être étiqueté indiquant qu'il a été mis hors service et vidé de son réfrigérant. L'étiquette doit être datée et signée. Pour les appareils contenant des réfrigérants inflammables, assurez-vous qu'il y a des étiquettes sur l'équipement indiquant que l'équipement contient un réfrigérant inflammable.

#### Récupération

- Lors du retrait du réfrigérant d'un système, que ce soit pour l'entretien ou la mise hors service, il est recommandé que tous les réfrigérants soient retirés en toute sécurité.
- Lors du transfert de réfrigérant dans des bouteilles, assurez-vous que seules des bouteilles de récupération de réfrigérant appropriées sont utilisées. Assurez-vous que le nombre correct de cylindres pour contenir la charge totale du système est disponible. Toutes les bouteilles à utiliser sont désignées pour le réfrigérant récupéré et étiquetées pour ce réfrigérant (c'est-à-dire des bouteilles spéciales pour la récupération du réfrigérant). Les bouteilles doivent être équipées d'une soupape de surpression et d'une vanne d'arrêt associée en bon état de fonctionnement. Les bouteilles de récupération vides sont évacuées et, si possible, refroidies avant la récupération.
- L'équipement de récupération doit être en bon état de fonctionnement avec un ensemble d'instructions concernant l'équipement disponible et doit être adapté à la récupération de tous les réfrigérants appropriés, y compris, le cas échéant, les RÉFRIGÉRANTS INFLAMMABLES. De plus, un jeu de balances étalonnées doit être disponible et en bon état de fonctionnement. Les tuyaux doivent être complets avec un raccord de déconnexion sans fuite et en bon état. Avant d'utiliser la machine de récupération, vérifiez qu'elle est en bon état de fonctionnement, qu'elle a été correctement entretenue et que tous les composants électriques associés sont scellés pour éviter toute inflammation en cas de dégagement de réfrigérant. Consultez le fabricant en cas de doute.
- Le réfrigérant récupéré doit être renvoyé au fournisseur de réfrigérant dans le cylindre de récupération approprié et le bon de transfert des déchets correspondant doit être préparé. Ne mélangez pas de fluides frigorigènes dans les unités de récupération et surtout pas dans les bouteilles.
- Si des compresseurs ou des huiles de compresseur doivent être retirés, assurez-vous qu'ils ont été évacués à un niveau acceptable pour être sûr qu'aucun RÉFRIGÉRANT INFLAMMABLE ne reste dans le lubrifiant. Le processus d'évacuation doit être effectué avant le retour du compresseur aux fournisseurs. Seul le chauffage électrique du corps du compresseur doit être utilisé pour accélérer ce processus. Lorsque l'huile est vidangée d'un système, elle doit être effectuée en toute sécurité.

# Emplacement et informations sur l'étiquette de série répertoriés / Informations techniques et service / Caisses réfrigérées uniquement

## Emplacement et informations sur l'étiquette de série répertoriés / Informations techniques et service

Des étiquettes de série sont apposées à divers endroits (sur le collecteur, près du thermostat, à l'arrière du boîtier, derrière les panneaux/coups-de-pied, sur les coffrets électriques, etc.).



Les étiquettes de série contiennent des informations électriques, de température et de réfrigération, ainsi que les normes réglementaires auxquelles le boîtier est conforme.

Un exemple d'étiquette de série est présenté ci-dessous.

Pour des informations techniques supplémentaires et un service, consultez la page SERVICE TECHNIQUE de ce manuel pour savoir comment contacter le service technique de Structural Concepts.

Cette déclaration de divulgation a été examinée et approuvée par Structural Concepts, et Structural Concepts atteste, sous peine de parjure, que ces déclarations sont vraies et exactes.

**Structural Concepts®** **Fusion** MODEL NRS3648RXV-SAMPLE  
888 E. Porter Rd - Muskegon, MI 49441 SERIAL NO. 12345X30DZ098765


   
Intertek Intertek

**3048256**  
Conforms to UL Std. 471  
Conforms to NSF/ANSI Stds. 2 & 7  
CERTIFIED TO CAN/CSA  
STD C22.2 NO 120

Super Heat Temp 6-8 °F  
Defrost 6 defrosts per day, 45 °F

ELECTRICAL RATING 120/1/60 16 A  
REFRIGERANT R513A AMOUNT 50 OZ  
DESIGN PRESSURE HIGH 186 LOW 88  
MINIMUM CIRCUIT AMPACITY 20A  
MAXIMUM OVERCURRENT 20A

FOR PARTS AND SERVICE  
CALL 1-800-433-9490

SCAN FOR PRODUCT LITERATURE  
  
Sample QR Code

**SAMPLE ONLY** **SAMPLE ONLY** **SAMPLE ONLY** **SAMPLE ONLY** **SAMPLE ONLY** **SAMPLE ONLY** **SAMPLE ONLY** **SAMPLE ONLY**

Exemple d'étiquette de série pour les caisses réfrigérées

# Contrôleur programmable (sélectionnez, cliquez sur ou scannez le code Qr pour plus d'informations)

Déterminez quel contrôleur programmable se trouve sur votre boîtier (les contrôleurs couramment utilisés par Structural Concepts sont présentés ci-dessous). Votre contrôleur programmable particulier peut différer.



Carel® PJEZ Plate-forme



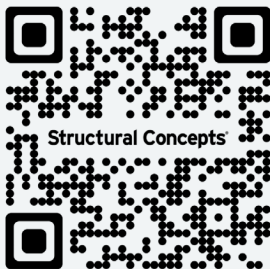
Carel® ir33 Plate-forme



Carel® iJF Plate-forme



Dixell® XM670K-XM679K Plate-forme



Pour accéder aux informations sur l'automate programmable utilisé sur votre boîtier, suivez ces instructions :

Si vous consultez ce document sur un smartphone, une tablette ou un ordinateur, sélectionnez/cliquez sur le code QR à gauche.

Si vous consultez ce document sous forme imprimée (copie papier), scannez le code QR à gauche avec votre smartphone ou votre tablette.

# Coordonnées du service technique de Structural Concepts et garantie limitée

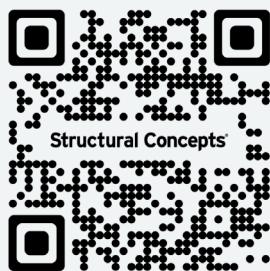
## Coordonnées

**la toile:** [structuralconcepts.com/support](http://structuralconcepts.com/support)

**Service technique/Garantie:** 1 (800) 433-9490, EXT. 1

**Heures disponibles:** Lundi – Vendredi, 8am to 8pm EST  
(Fermé les jours fériés)

Avant de contacter, vous devez disposer des éléments suivants : numéro de série / numéro de modèle / numéro de magasin / adresse du magasin / détails (photos, emplacements des fuites, dommages, conditions ambiantes du magasin, etc.)



### Pour accéder à la garantie limitée de votre boîtier, suivez ces instructions :

Si vous consultez ce document sur un smartphone, une tablette ou un ordinateur, sélectionnez/cliquez sur le code QR à gauche.

Si vous consultez ce document sous forme imprimée (copie papier), scannez le code QR à gauche avec votre smartphone ou votre tablette.